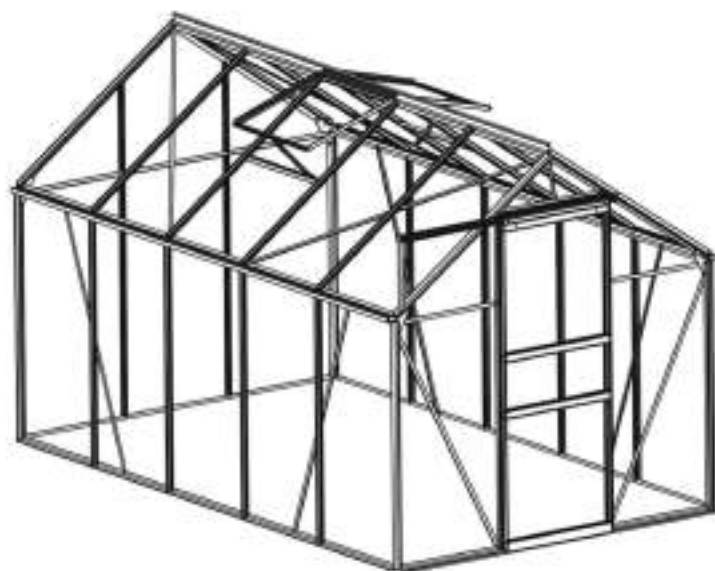


NOTICE DE MONTAGE

SERRE DE JARDIN

ALUMINIUM & POLYCARBONATE
106 (5.89 m²)+ BASE 5 CM



chalet-jardin
Créateur d'espace depuis 1973 [.com](http://chalet-jardin.com)

NOTICE DE MONTAGE

Nous vous félicitons d'avoir choisi cette serre, et pour en faire un bon usage nous vous conseillons de la monter suivant les indications de montage figurant dans cette notice. Cette notice de montage doit être conservée pendant toute la durée de vie du produit. A chaque étape une vue d'ensemble vous permet de repérer le n° des pièces et le montage grâce aux encarts détaillés.



Pour le montage de cette serre (hors préparation de sol) vous devez vous munir d'outils comme des tournevis et clé plate.



Nous vous conseillons pour le montage de cette serre de vous faire aider : pour un montage aisé nous vous recommandons d'être 2 adultes.

Cette serre est vendue avec une base.

AVERTISSEMENT :

Soyez vigilant lors du montage de la serre, car vous êtes exposé lors du montage à des risques de pincement, de coupure et de cisaillement.

Le montage de cette serre peut s'avérer long même pour une personne expérimentée, il faut donc faire preuve de patience, de méthode et surtout faire des pauses régulières.

Positionner la serre de manière stable sur un sol plan.

Positionner la serre à l'abri des vents dominants.

Ne serrer les vis qu'une fois la structure montée et les parois en polycarbonate posées.

Ne pas laisser la neige ou des feuilles s'amasser sur le toit au risque d'affaiblir et d'endommager la structure.

En cas de non-utilisation, ne pas ranger la serre si elle est humide, stocker la serre dans un endroit sec, à l'abri de toute source d'ignition.

NB :

Toutes les têtes des boulons doivent être côté extérieure (côté polycarbonate), et la partie avec l'écrou, côté intérieure de la serre.

TABLE DES MATIERES

NOMENCLATURE DES PIECES (page 4 et 5)

MONTAGE DE LA PORTE (page 6)

MONTAGE DE LA LUCARNE (page 7)

MONTAGE DU PIGNON SANS PORTE (page 8)

MONTAGE DU PIGNON AVEC PORTE (page 9)

MONTAGE DES PAROIS (page 10)










ASSEMBLAGE DES PAROIS ET DU TOIT (page 11 et 12)


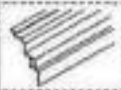

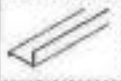








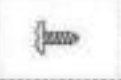








MISE EN PLACE DE LA LUCARNE (page 13)

MONTAGE DES PANNEAUX DE POLYCARBONATE (page 14)

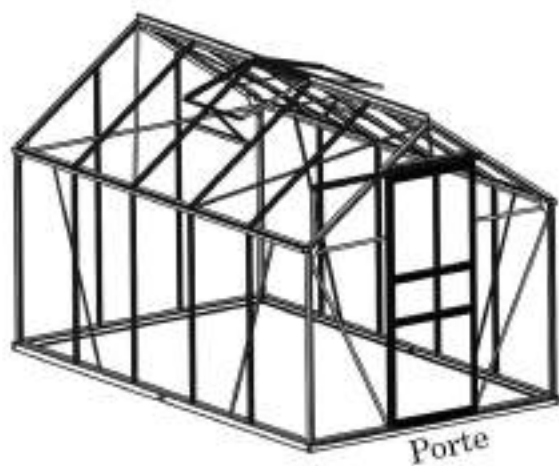
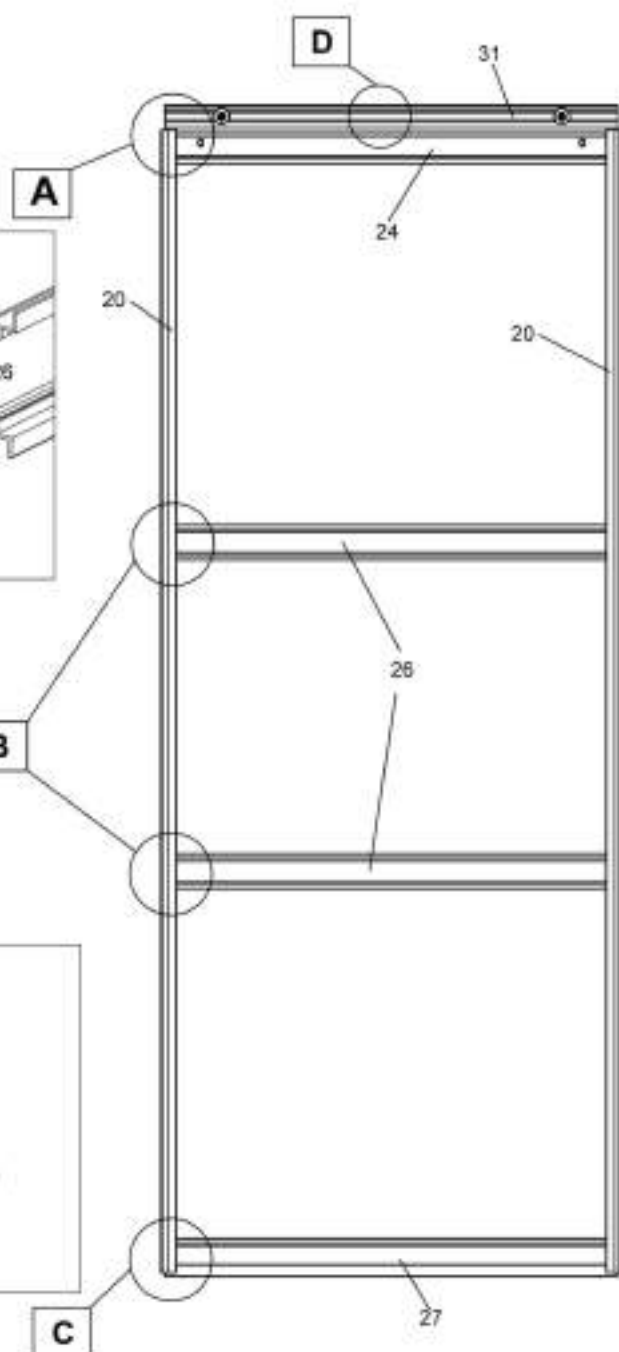
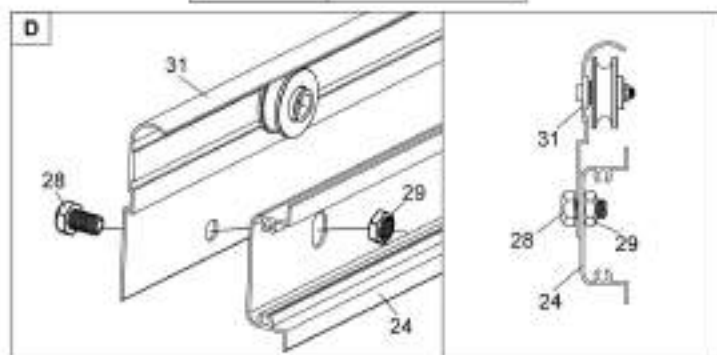
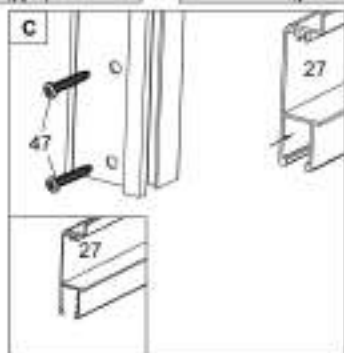
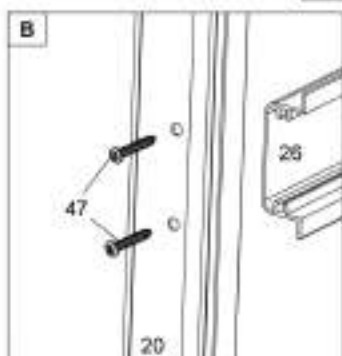
MONTAGE DE LA BASE (page 15)

A – NOMENCLATURE DES PIÈCES

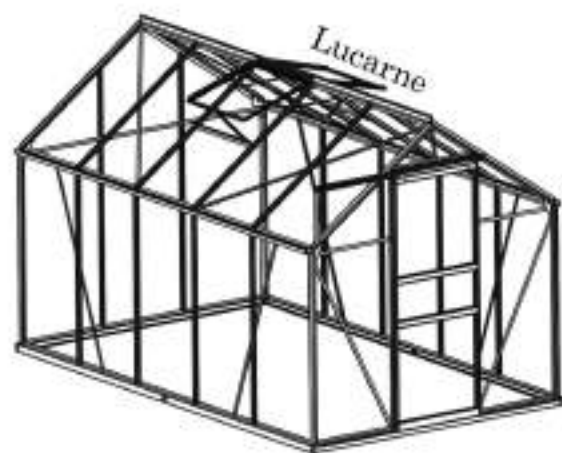
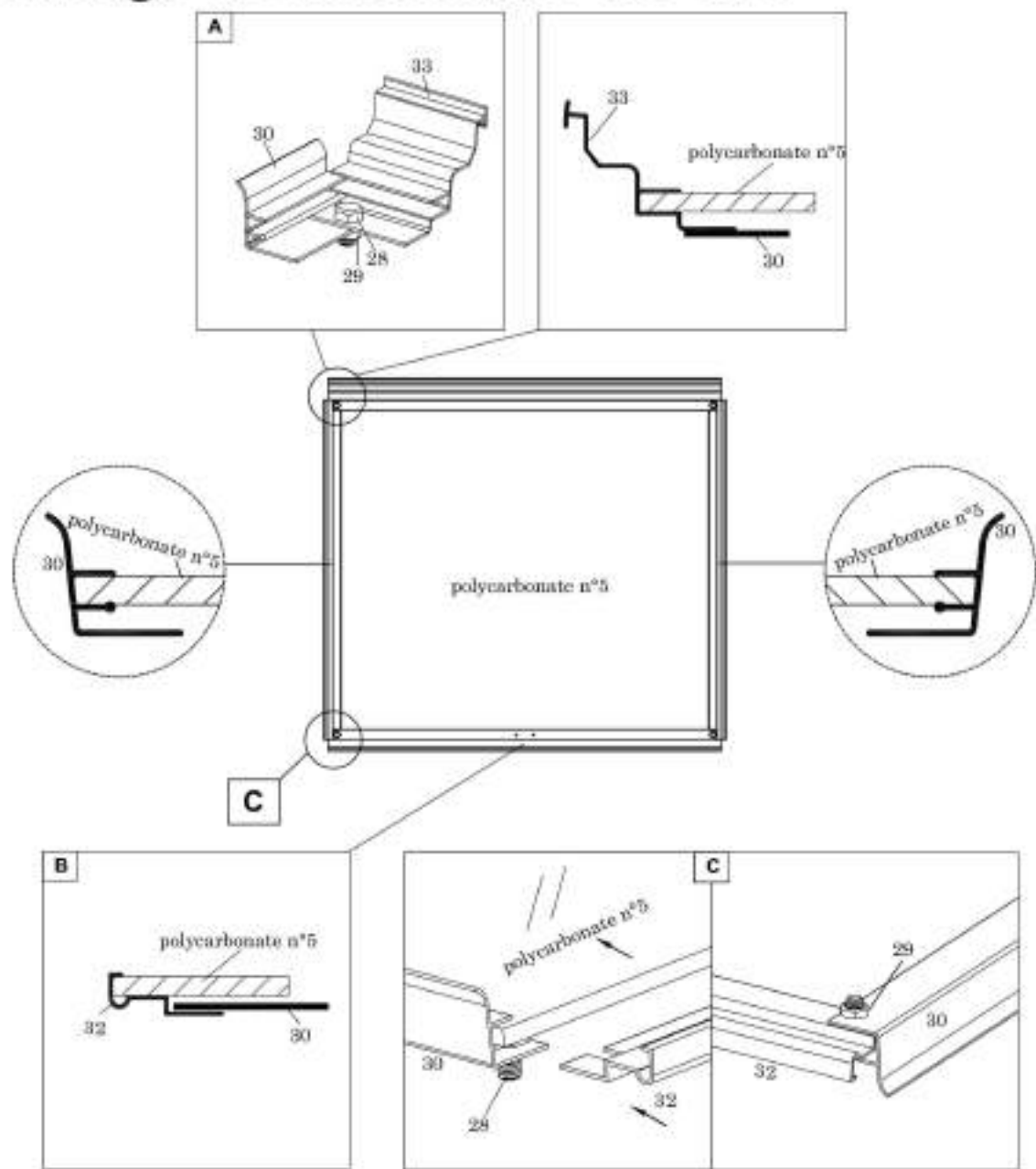
#		MM	#x	#		MM	#x
1		1214 mm	4x	17		1830 mm	1x
2		1132 mm	1x	18			4x
3		1132 mm	1x	19		380 mm	1x
4		1132 mm	1x	20		1586 mm	2x
5		1132 mm	1x	21		1830 mm	1x
6		1639 mm	1x	22		1302 mm	4x
7		1639 mm	1x	23		595 mm	2x
8		1665 mm	1x	24		616 mm	1x
9		1665 mm	1x	25		1292 mm	2x
10		1214 mm	8x	26		616 mm	2x
11		1115 mm	8x	27		616 mm	1x
12		618 mm	1x	28		M6x10	125x
13			4x	29		M6 mm	126x
14		1255 mm	1x	30		522 mm	4x
15		635 mm	2x	31		609 mm	1x
16		1830 mm	1x	32		595 mm	2x

#		MM	#x	#		MM	#x
33		598 mm	2x	1		605x1210 mm	10x
34		3050 mm	2x	2		605x1130 mm	8x
35		3050 mm	1x	3		605x1660 mm	2x
36		3065 mm	2x	4		605x590 mm	2x
37		1640 mm	4x	5		600x549 mm	2x
38		M6x30 mm	1x	6		605x1872 mm	1x
39			1x	7		610x224 mm	1x
40		M4x7.5	12x	8		615x232 mm	1x
41			184x	9		610x602 mm	2x
42			8x	10		605x1660 mm	2x
43			4x				
44			1x				
45			1x				
46			2x				
47		M4.5x19 mm	16x				
48			2x				
49		400 mm	2x				

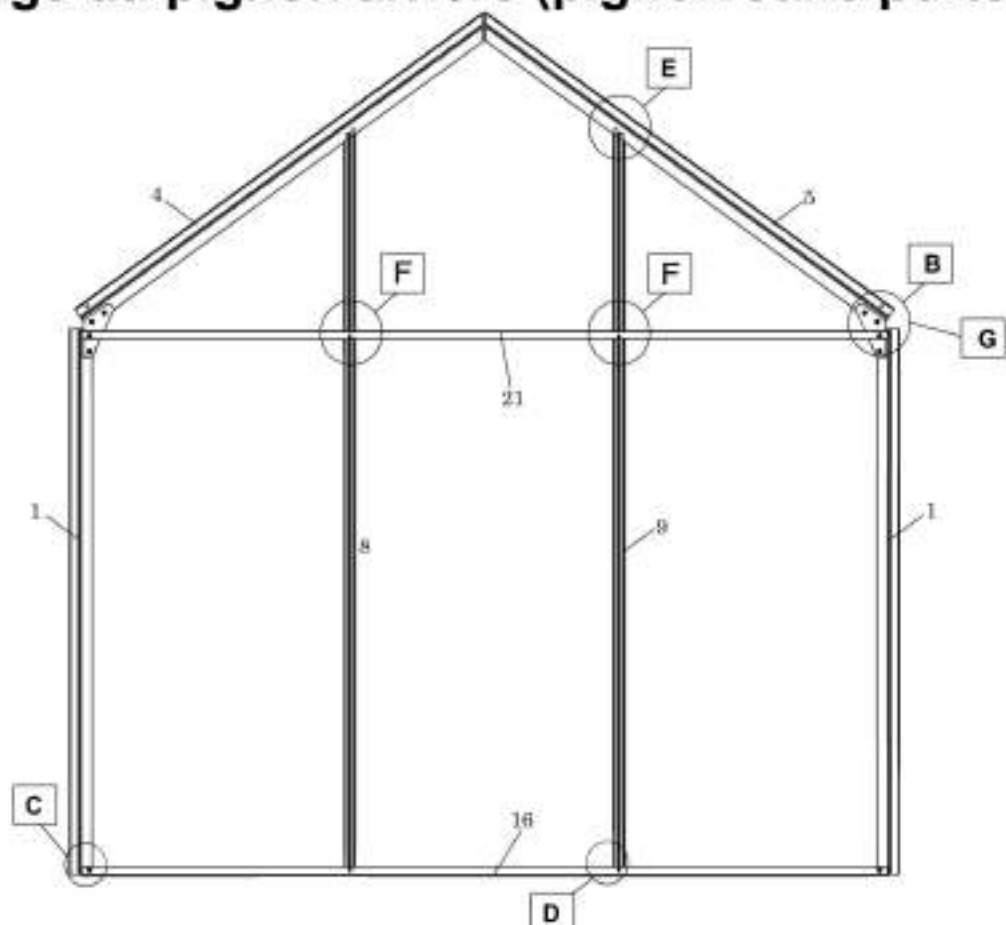
Montage de la porte



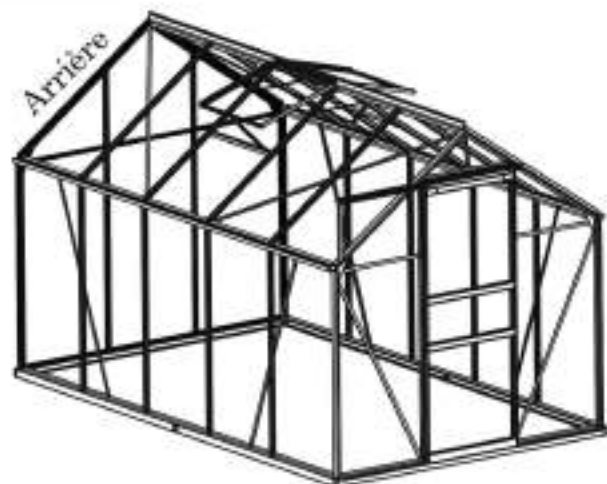
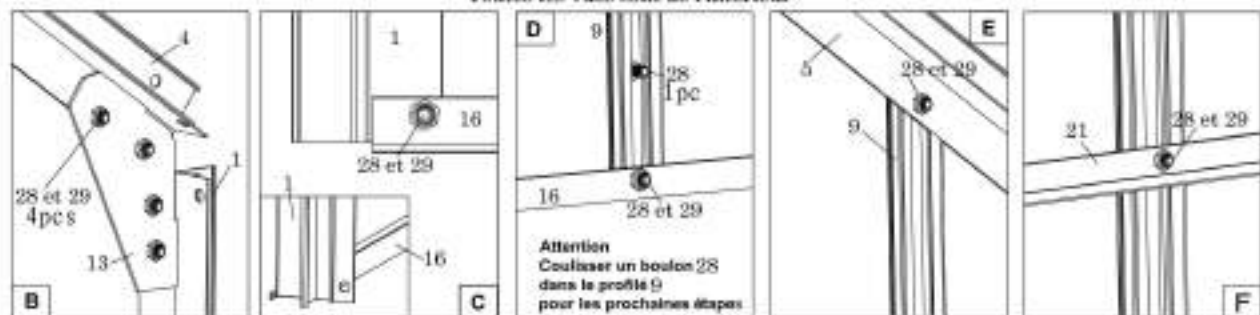
Montage de la lucarne de toit



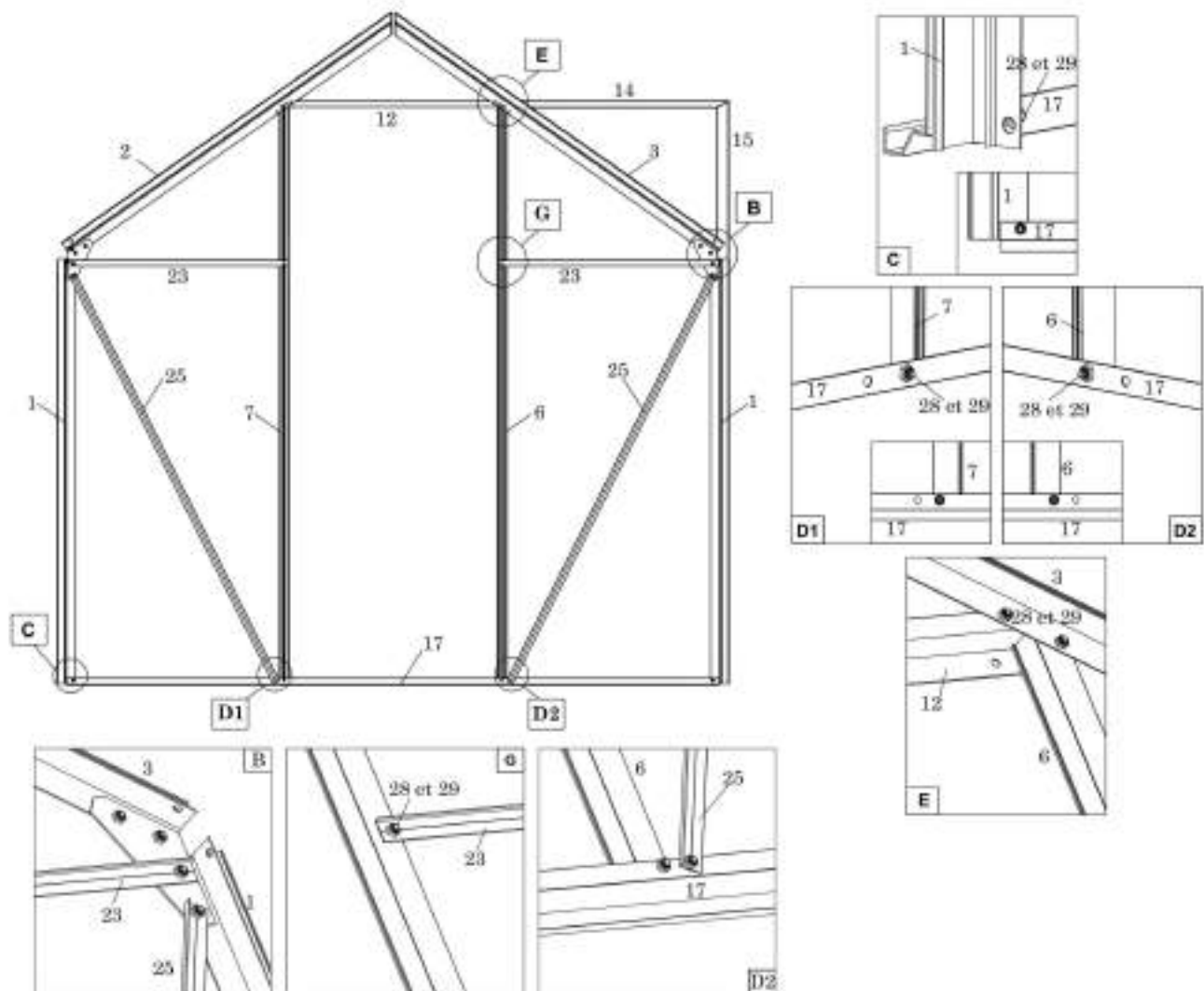
Montage du pignon arrière (pignon sans porte)



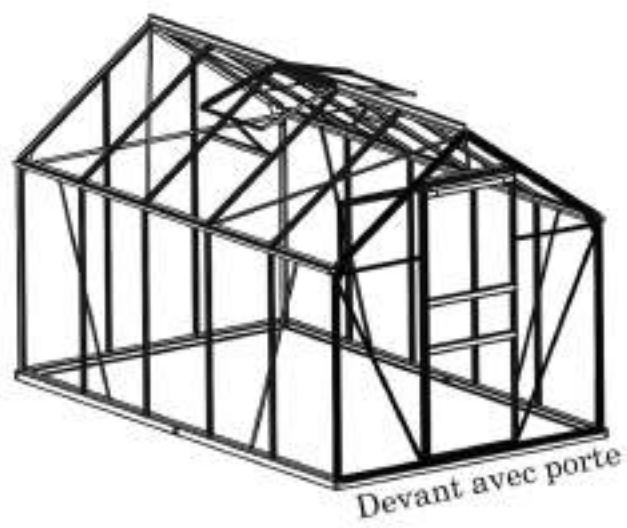
Toutes les vues sont de l'intérieur



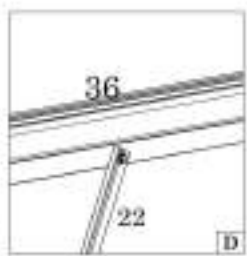
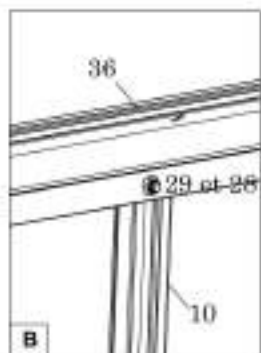
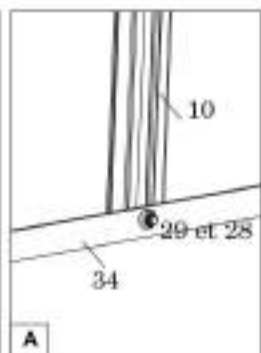
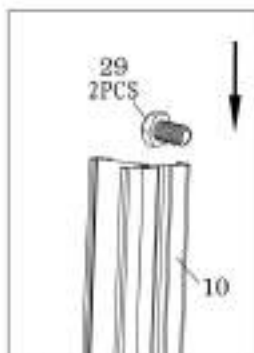
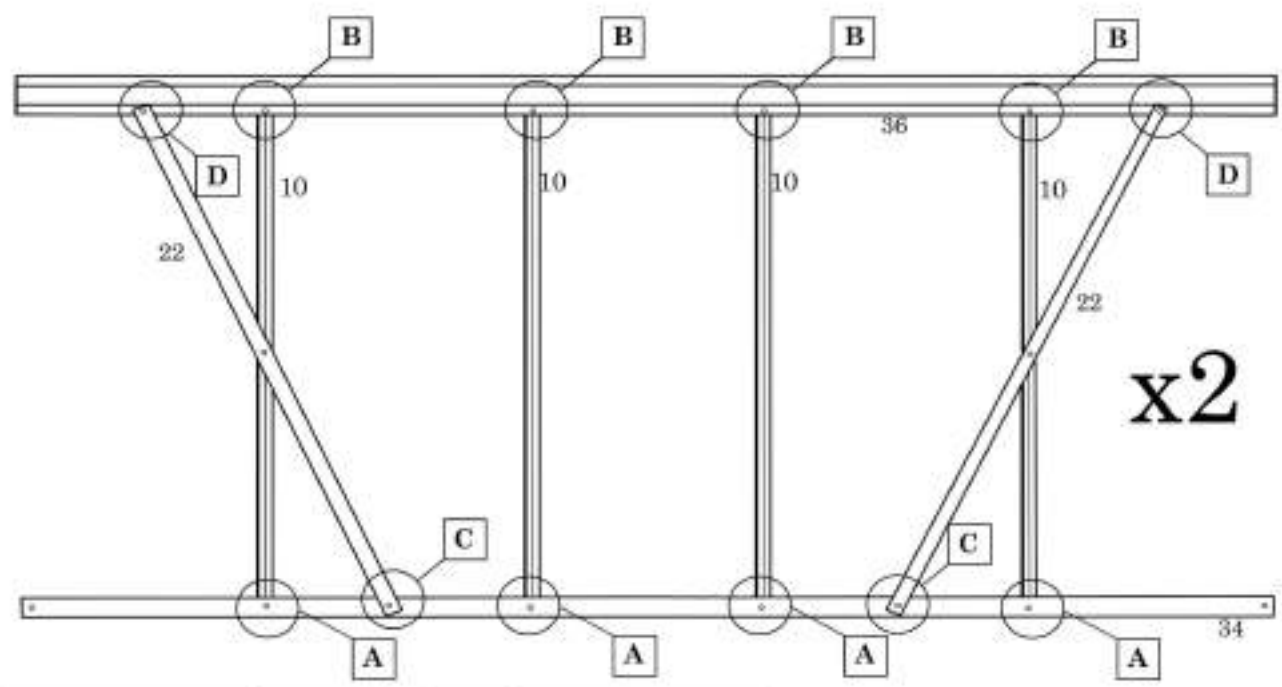
Montage du pignon avant (pignon avec porte)



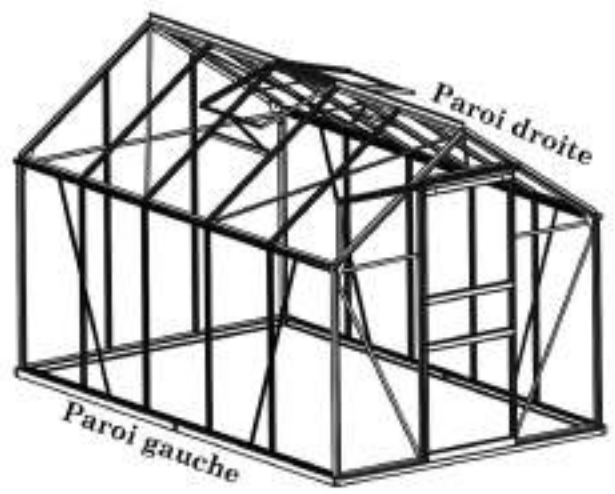
Toutes les vues sont de l'intérieur



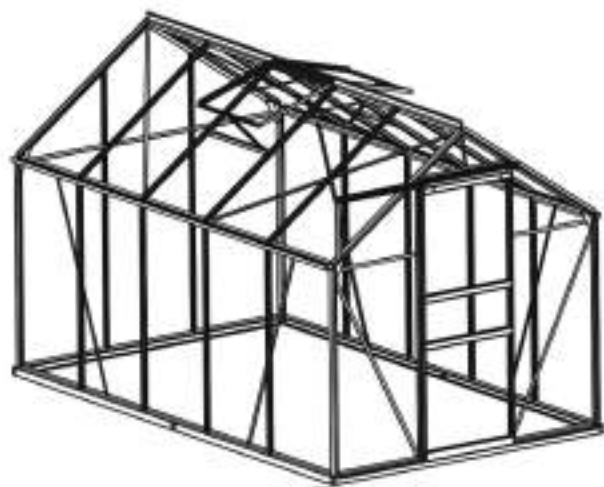
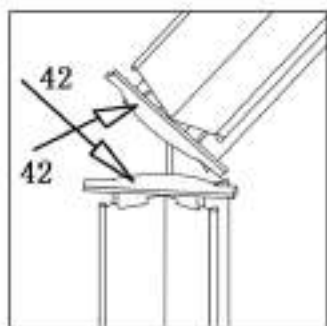
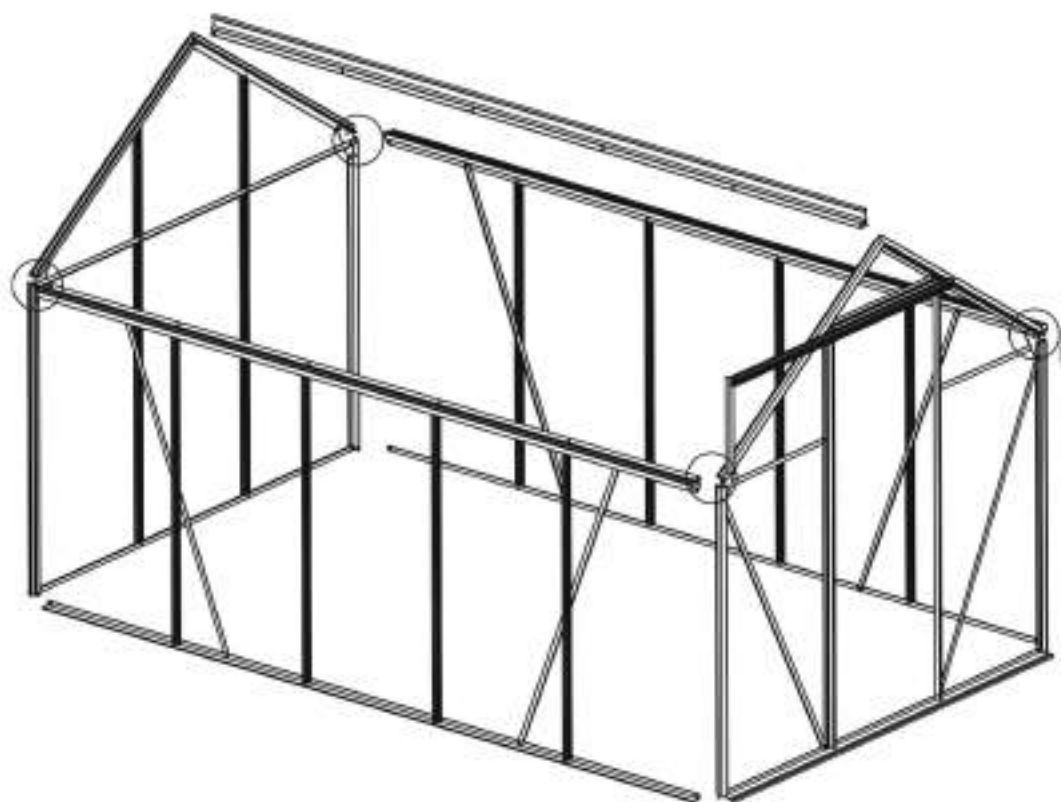
Montage des parois et des renforts



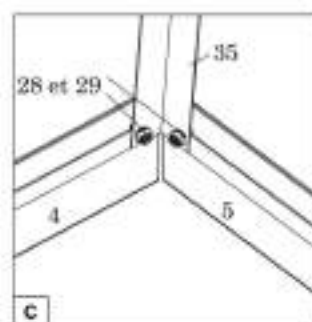
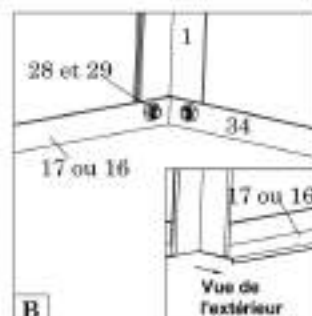
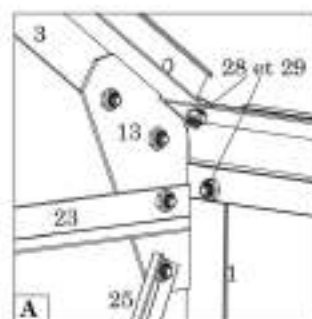
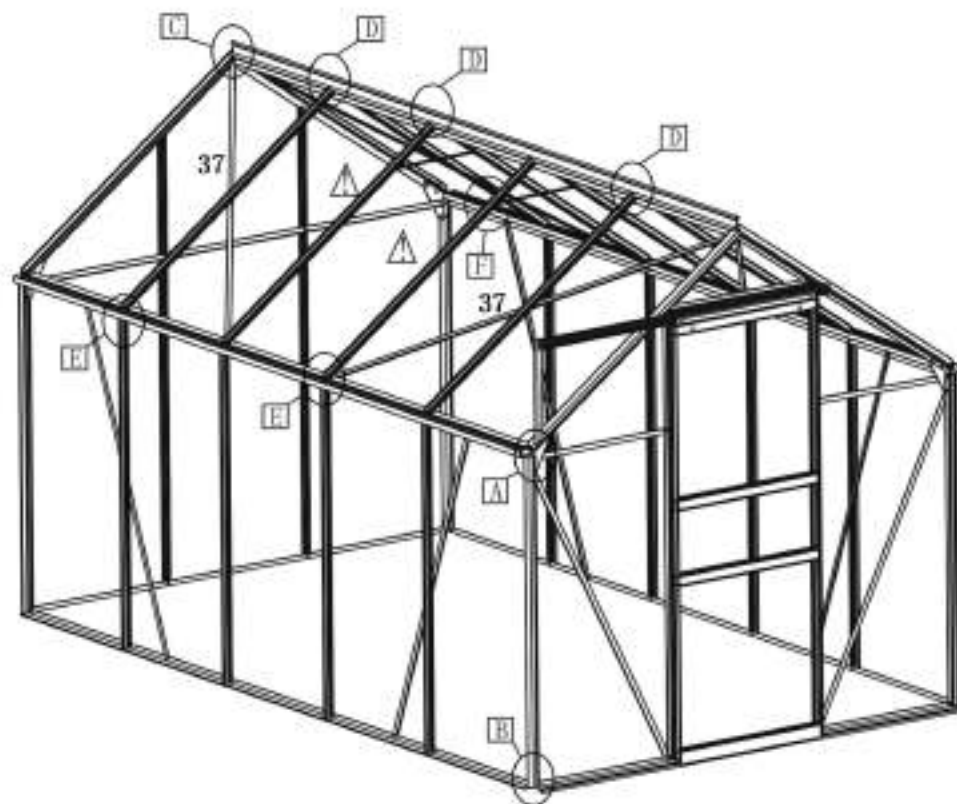
Toutes les vues sont de l'intérieur



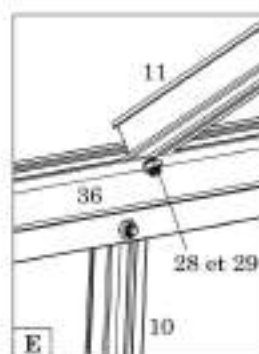
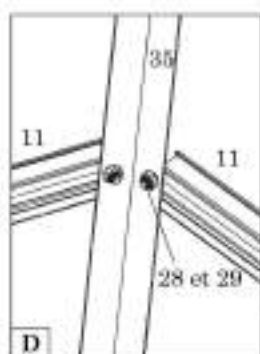
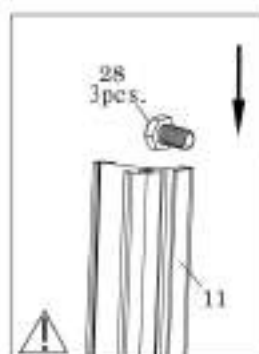
Mise en place des bouchons



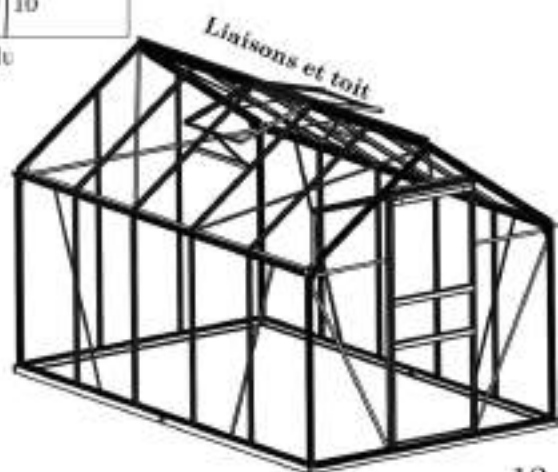
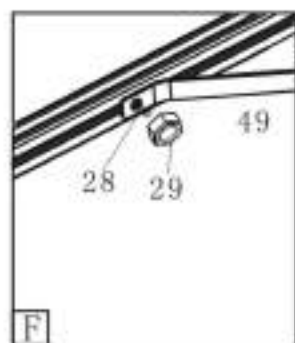
Assemblage des parois et mise en place du toit



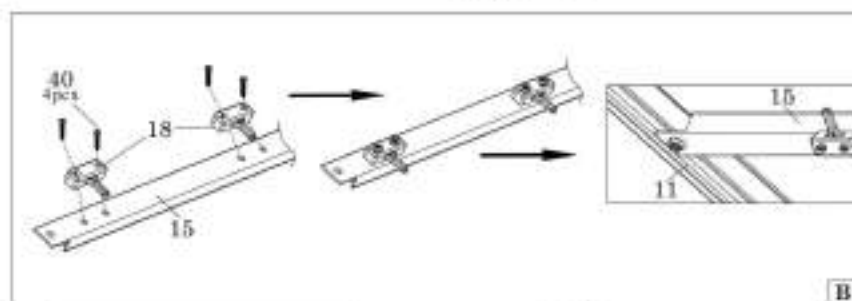
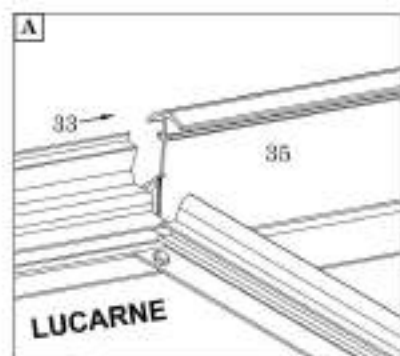
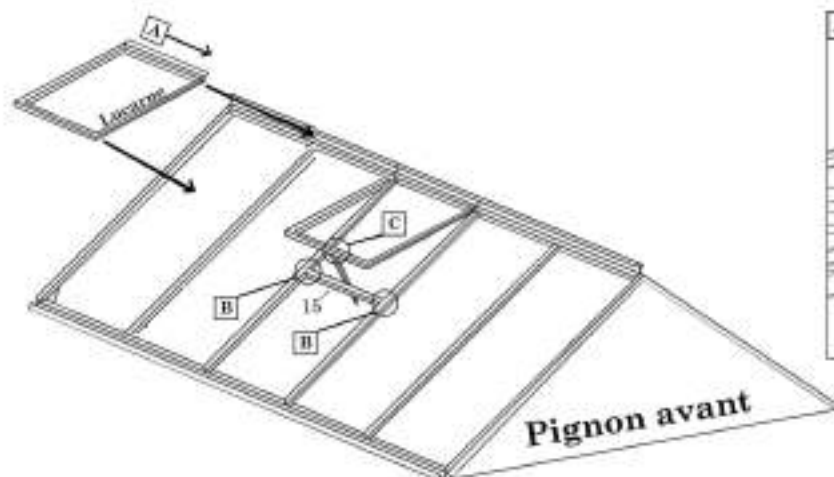
toutes les vues sont d'intérieur



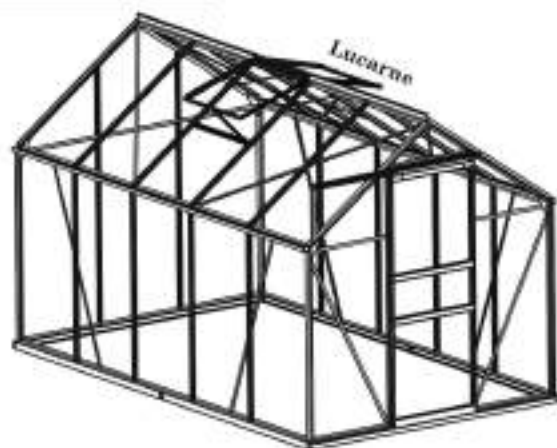
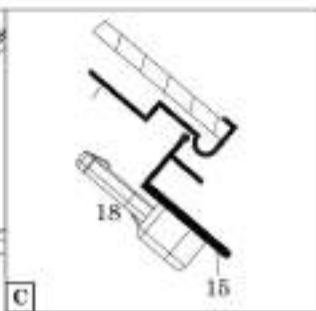
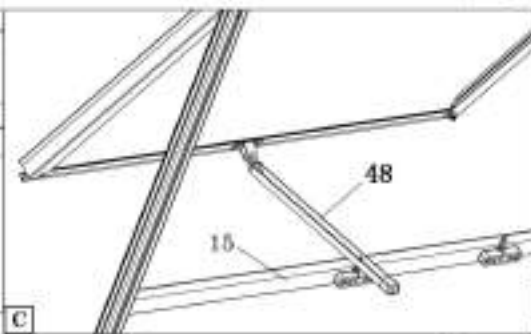
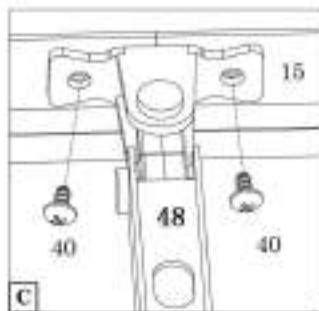
⚠ Attention : coulez des vis dans le profile 11 pour le support de la lu



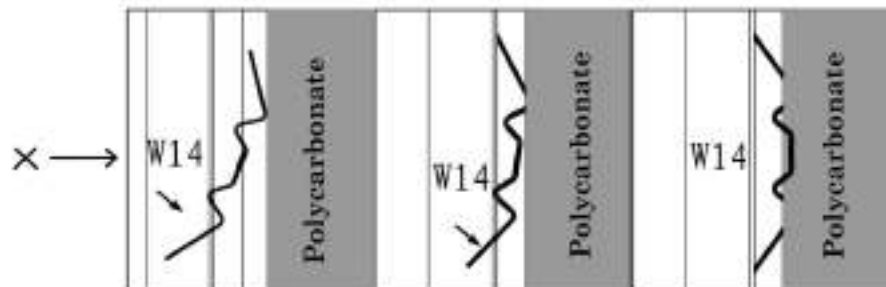
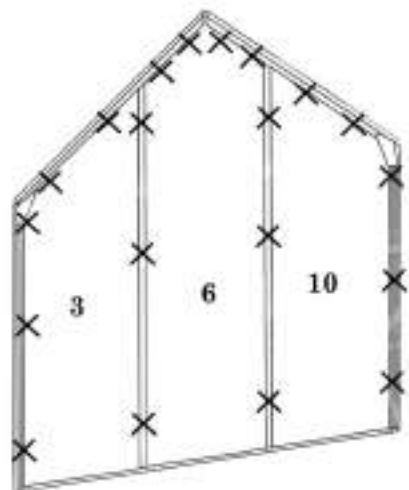
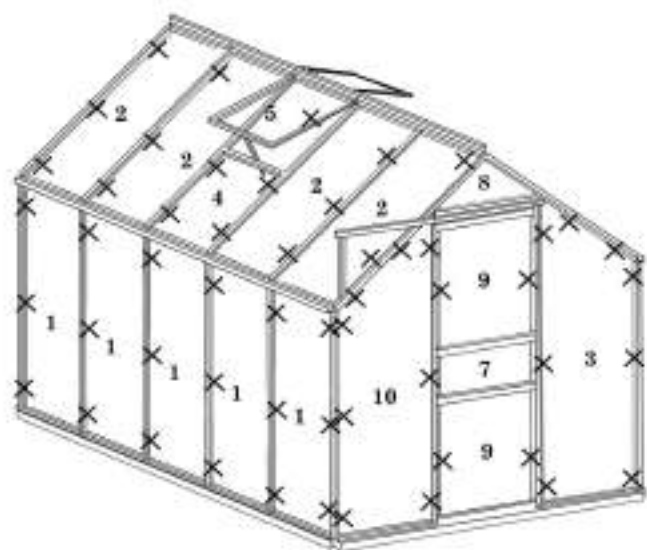
Mise en place de la lucarne



Toutes les vues sont de l'intérieur



Mise en place du polycarbonate



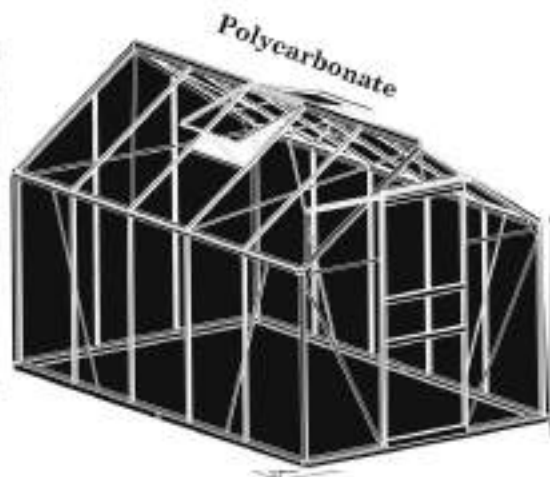
Attention

L'une des faces des panneaux en polycarbonate est recouverte d'un film blanc.

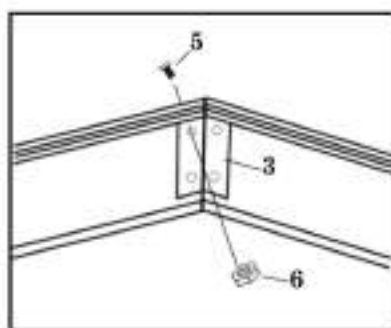
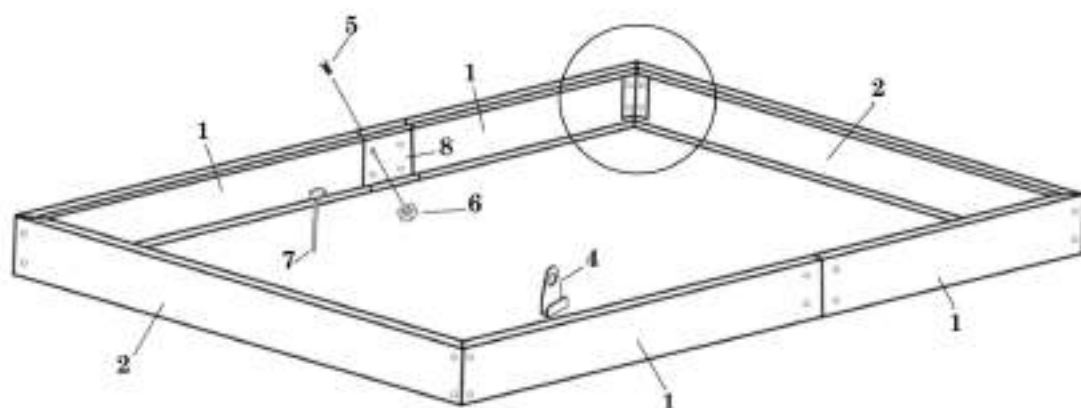
Il s'agit de la face traitée anti-UV.









Positionnez cette face vers l'extérieur puis retirez le film blanc.

1	605x1210	10 X
2	605x1130	8 X
3	605x1660	2 X
4	605x690	2 X
5	600x549	2 X
6	605x1872	1 X
7	610x224	1 X
8	615x232	1 X
9	610x602	2 X
10	605x1660	2 X



Montage de la base



1		4pcs
2		2pcs
3		4pcs
4		20pcs
5		24pcs
6		24pcs
7		10pcs
8		2pcs

